

Регуляторы серии ERD применяются для управления конденсаторными установками и являются полностью автоматическими.

Минимализм, простота использования одновременно с высокими техническими параметрами делает привлекательным регуляторы этой серии.

ЕДИНЫЕ ХАРАКТЕРИСТИКИ СЕРИИ ERD/ERDS

Постоянный точный контроль реактивной мощности также при наличие гармоник тока и напряжения

Автоматическое распознавание конденсаторов

Анализ общего уровня гармонического искажения (THD) до 64 уровня.

Контроля температуры окружающей среды

Настраиваемые аварийные сигнализации

Реле для подключения вентилятора

ОТЛИЧИТЕЛЬНЫЕ ОСОБЕННОСТИ ERD6 / ERD12

Для использования на объектах с хорошим состоянием сети. Простота и интуитивность программного обеспечения подходит для любого пользователя. Бюджетный вариант.

LED дисплей 3 разряда 7 сегментов

Последовательный интерфейс

Интерфейс связи – TTL / ERD6 - опция / ERD12 - базовая комплектация

Протокол связи – Modbus протокол RTU / ERD6 - опция / ERD12 - базовая комплектация

ОТЛИЧИТЕЛЬНЫЕ ОСОБЕННОСТИ ERDS7 / ERDS13

Для использования в любых условиях.

Современный, интуитивный, точный и надежный аппарат по приемлемой цене.

Графический ЖК - текстовый дисплей.

Возможность использования в когенерационных системах благодаря четырёх-квадратному измерению мощности.

Возможность увеличение числа ступеней с помощью спец. устройства крепящегося на Дин рейку.

Световая сигнализация состояния установки. Настраиваемые аварийные сигнализации

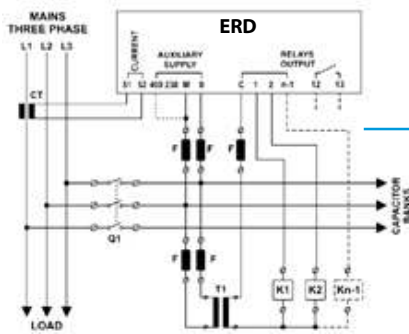
Интерфейс связи – TTL / Modbus протокол RTU - базовая комплектация

Порт RS 485 - базовая комплектация

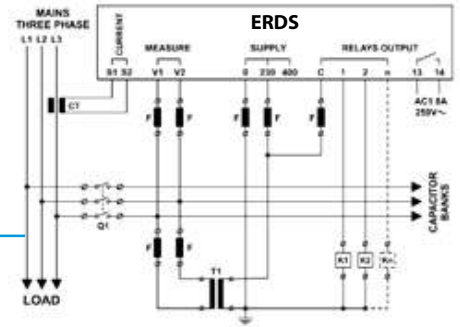
	ERD6	ERD12	ERDS7	ERDS13		ERD6	ERD12	ERDS7	ERDS13
Номинальное напряжение питания	230 – 400 Vac 220 – 440 Vac				Регулирование коэффициента мощности	0,85 индуктивности 0,95 ёмкости		0,85 индуктивности 0,95 ёмкости	
Рабочий диапазон (Ue)	-15% +10%				Выходные реле	6	12	7 С расширением до 47	13 С расширением до 53
Частота	50 – 60 Hz 47 – 63 Hz				Рабочая температура	- 40°C + 55° C			
Энергопотребление	5,8 VA	6,1 VA	5,5 VA	5,5 VA	Температура хранения	- 40°C + 55° C			
Устойчивость к прерываниям	<6 ms		<30 ms		Уровень изоляции	4 kV			
Номинальный ток (CT)	5 A		1 A - 5 A		Уровень защиты	IP41 передняя панель – IP20 клеммники			
Диапазон измерения напряжения (N/Lx)	180 – 485 Vac	195 – 460 Vac	10 – 460 Vac		Размеры*	96x96x74	144x144x68	144x144x68	
Диапазон измерения тока (CT)	0,125 – 5,5 A		0,020 – 5,5 A		Вес	0,37 Kg.	0,70 Kg.	0,65 Kg.	0,73 Kg.

Схемы электрического соединения Регуляторов всех серий находятся на странице n° 20.

СХЕМЫ ПОДКЛЮЧЕНИЯ серии ERD и ERDS



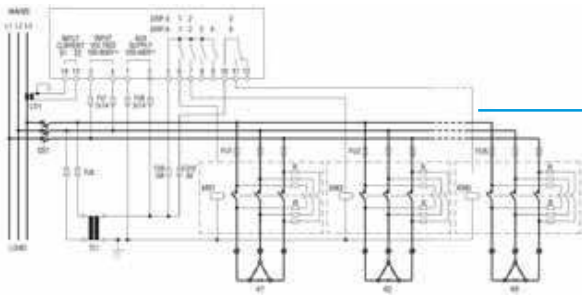
**ERD 6
ERD 12**



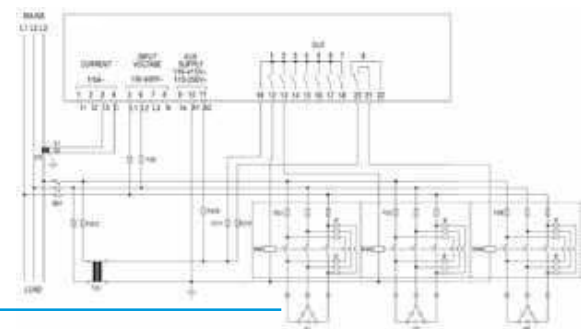
**ERDS 7
ERDS 13**



СХЕМЫ ПОДКЛЮЧЕНИЯ серии ERP и ERGP



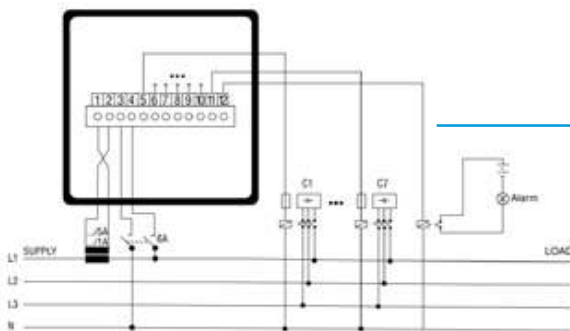
**ERP 3
ERP 5
ERP 8**



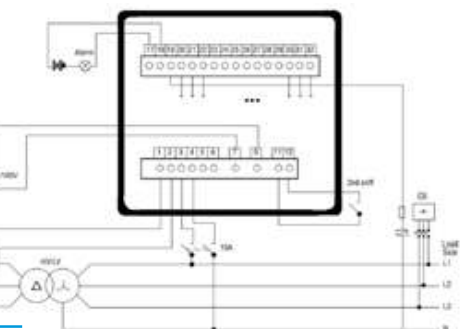
ERGP 8



СХЕМЫ ПОДКЛЮЧЕНИЯ серии ERN



**ERN 11005
ERN 11007**



**ERN 11206
ERN 11214**

